

PCV 6-16/ 6-G1F-10,16

Gniazdo do PCB



Kod producenta: **1998904**

Opis produktu

Gniazdo do PCB, przekrój znamionowy: 16 mm², kolor: zielony, prąd znamionowy: 76 A (41 A w kombinacji z wtykiem PC-6), napięcie znamionowe (III/2): 1000 V, powierzchnia styku: Ag, sposób połączenia styku: Pin, liczba potencjałów: 6, liczba rzędów: 1, liczba biegunów: 6, ilość przyłączy: 6, rodzina produktów: PCV 6-16/..-G1F, raster: 10,16 mm, montaż: Lutowanie na fali, układ pinów: Liniowe ustawienie kołków, długość pinu [P]: 4 mm, liczba pinów lutowniczych na każdy potencjał: 3, system wtyków: COMBICON PC 16, Ustawienie przodu wtyku: Standard, blokada: Blokada śrubowa, rodzaj mocowania: Kołnierz gwintowany, rodzaj opakowania: zapakowany w karton



Dane techniczne

Właściwości produktu

Typ produktu	Gniazdo do PCB
Rodzina produktów	PCV 6-16/..-G1F
Linia produktowa	COMBICON Connectors XL
Konstrukcja	Standard
Liczba biegunów	6
Raster	10,16 mm
Ilość przyłączy	6
Liczba rzędów	1
Liczba potencjałów	6
Kołnierz mocujący	Kołnierz gwintowany
Pinlayout	Liniowe ustawienie kołków
Liczba pinów lutowniczych na każdy potencjał	3
Status utrzymania danych	
Wersja artykułu	06

PCV 6-16/ 6-G1F-10,16

Gniazdo do PCB



Parametry elektryczne

Prąd znamionowy IN	76 A (41 A w kombinacji z wtykiem PC-6)
Napięcie znamionowe UN	1000 V
Opór przejścia	0,3 mΩ
Napięcie znamionowe (III/3)	1000 V
Znamionowe napięcie udarowe (III/3)	8 kV
Napięcie znamionowe (III/2)	1000 V
Znamionowe napięcie udarowe (III/2)	8 kV
Napięcie znamionowe (II/2)	1000 V
Znamionowe napięcie udarowe (II/2)	6 kV

Montaż

Sposób montażu	Lutowanie na fali
Pinlayout	Liniowe ustawienie kołków
Kołnierz	
Moment dokręcania	0,3 Nm ... 0,7 Nm
Mocowanie na PCB	
Moment dokręcania	0,3 Nm
Śruba	1705449 DFK-PC 16-SS

PCV 6-16/ 6-G1F-10,16

Gniazdo do PCB



Dane materiału

Dane materiałowe - obudowa	
Wskazówka	Zgodność z WEEE/RoHS, bez węgla wg IEC 60068-2-82/JEDEC JESD 201
Materiał styku	Stop miedzi
Jakość powierzchni	posrebrzane galwanicznie
Powierzchnia metalowa w obszarze połączenia (warstwa wierzchnia)	Srebrny (4 - 8 μm Ag)
Powierzchnia metalowa w obszarze połączenia (warstwa pośrednia)	Nikiel (2 - 4 μm Ni)
Powierzchnia metalowa w obszarze lutowania (warstwa wierzchnia)	Srebrny (4 - 8 μm Ag)
Powierzchnia metalowa w obszarze lutowania (warstwa pośrednia)	Nikiel (2 - 4 μm Ni)
Dane materiałowe - obudowa	
Kolor (Obudowa)	zielony (6021)
Materiał izolacyjny	PA
Grupa materiału izolacyjnego	I
CTI wg IEC 60112	600
Klasa palności wg UL 94	V0
Badanie rozżarzonym drutem palności płomieniem materiałów wg EN 60695-2-12	850
Badanie rozżarzonym drutem zapalności materiałów wg EN 60695-2-13	775
Temperatura próby wciskania kulki wg EN 60695-10-2	125 °C

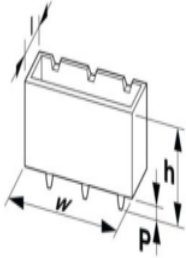
Wskazówki

Informacje ogólne	Złącza wtykowe COMBICON są zgodne z normą DIN EN 61984 złączami bez mocy łączeniowej (COC). Przy zgodnej z przepisami eksploatacji nie wolno ich podłączać ani odłączać pod napięciem i obciążeniem.
-------------------	--

PCV 6-16/ 6-G1F-10,16

Gniazdo do PCB

Wymiary

Rysunek wymiarowy	
Raster	10,16 mm
Szerokość [w]	78,72 mm
Wysokość [h]	38 mm
Długość [l]	13,4 mm
Wysokość	34 mm
Długość kołka lutowniczego [P]	4 mm
Wymiary kołka	1 x 1,2 mm
Konstrukcja PCB	
Odstępy między kołkami	10,16 mm
Średnica otworu	1,7 mm

PCV 6-16/ 6-G1F-10,16

Gniazdo do PCB



Próby mechaniczne

Kontrola wizualna	
Specyfikacja pomiarowa	DIN EN 60512-1-1:2003-01
Wynik	Badanie zakończone wynikiem pozytywnym
Kontrola wymiarów	
Specyfikacja pomiarowa	DIN EN 60512-1-2:2003-01
Wynik	Badanie zakończone wynikiem pozytywnym
Wytrzymałość napisów	
Specyfikacja pomiarowa	DIN EN 60068-2-70:1996-07
Wynik	Badanie zakończone wynikiem pozytywnym
Polaryzacja i kodowanie	
Specyfikacja pomiarowa	DIN EN 60512-13-5:2006-11
Wynik	Badanie zakończone wynikiem pozytywnym
Mocowanie styków podczas pracy	
Specyfikacja pomiarowa	DIN EN 60512-15-1:2009-03
Mocowanie styków podczas pracyWymaganie >20 N	Badanie zakończone wynikiem pozytywnym
Siły wtykania/wyciągania	
Wynik	Badanie zakończone wynikiem pozytywnym
Liczba cykli	50
Siła wtykania na biegun ok.	14 N
Siła wyciągania na biegun ok.	12 N

Badania elektryczne

Badanie termiczne Grupa badań C	
Specyfikacja pomiarowa	DIN EN 60512-5-1:2003-01
Sprawdzona liczba pinów	9
Rezystancja izolacji	
Specyfikacja pomiarowa	DIN EN 60512-3-1:2003-01
Rezystancja izolacji sąsiednich biegunów	> 5 MΩ
Odstęp izolacyjny powietrzny i powierzchniowy	
Specyfikacja pomiarowa	DIN EN 60664-1 (VDE 0110-1):2008-01
Grupa materiału izolacyjnego	I
Odporność na prądy pełzające (DIN EN 60112 (VDE 0303-11))	CTI 600
Znamionowe napięcie izolacji (III/3)	1000 V
Znamionowe napięcie udarowe (III/3)	8 kV
Minimalny odstęp izolacyjny powietrzny - pole niejednorodne (III/3)	8 mm
Minimalny odstęp izolacyjny powierzchniowy (III/3)	12,5 mm
Znamionowe napięcie izolacji (III/2)	1000 V
Znamionowe napięcie udarowe (III/2)	8 kV
Minimalny odstęp izolacyjny powietrzny - pole niejednorodne (III/2)	8 mm
Minimalny odstęp izolacyjny powierzchniowy (III/2)	8 mm
Znamionowe napięcie izolacji (II/2)	1000 V
Znamionowe napięcie udarowe (II/2)	6 kV
Minimalny odstęp izolacyjny powietrzny - pole niejednorodne (II/2)	5,5 mm
Minimalny odstęp izolacyjny powierzchniowy (II/2)	5,5 mm

PCV 6-16/ 6-G1F-10,16

Gniazdo do PCB



Warunki środowiskowe i żywotność

Badanie odporności na drgania	
Specyfikacja pomiarowa	DIN EN 60068-2-6 (VDE 0468-2-6):2008-10
Częstotliwość	10 - 150 - 10 Hz
Prędkość przesuwu	1 oktawa/min
Amplituda	0,35 mm (10 Hz ... 60,1 Hz)
Przyspieszenie	5g (60,1 Hz ... 150 Hz)
Czas pomiaru na oś	2,5 h
Kierunki pomiaru	Oś X, Y i Z
Badanie trwałości	
Specyfikacja pomiarowa	DIN EN 60512-9-1 (VDE 0687-512-9-1):2010-12
Znamionowe napięcie impulsowe na wysokości morza	9,8 kV
Rezystancja styku R1	0,3 mΩ
Rezystancja styku R2	0,3 mΩ
Liczba cykli podłączania-odłączania	50
Rezystancja izolacji sąsiednich biegunów	> 5 MΩ
Test klimatyczny	
Specyfikacja pomiarowa	DIN EN ISO 6988:1997-03
Obciążenie korozyjne	0,2 dm ³ SO ₂ na 300 dm ³ /40 °C/1 cykl
Obciążenie wysoką temperaturą	105 °C/168 h
Napięcie przemienne wytrzymywane	4,26 kV
Warunki otoczenia	
Temperatura otoczenia (praca)	-40 °C ... 105 °C (W zależności od krzywej redukcyjnej)
Temperatura otoczenia (składowanie/transport)	-40 °C ... 70 °C
Względna wilgotność powietrza (składowanie/transport)	30 % ... 70 %
Temperatura otoczenia (montaż)	-5 °C ... 100 °C

Dane opakowania

Rodzaj opakowania	zapakowany w karton
-------------------	---------------------